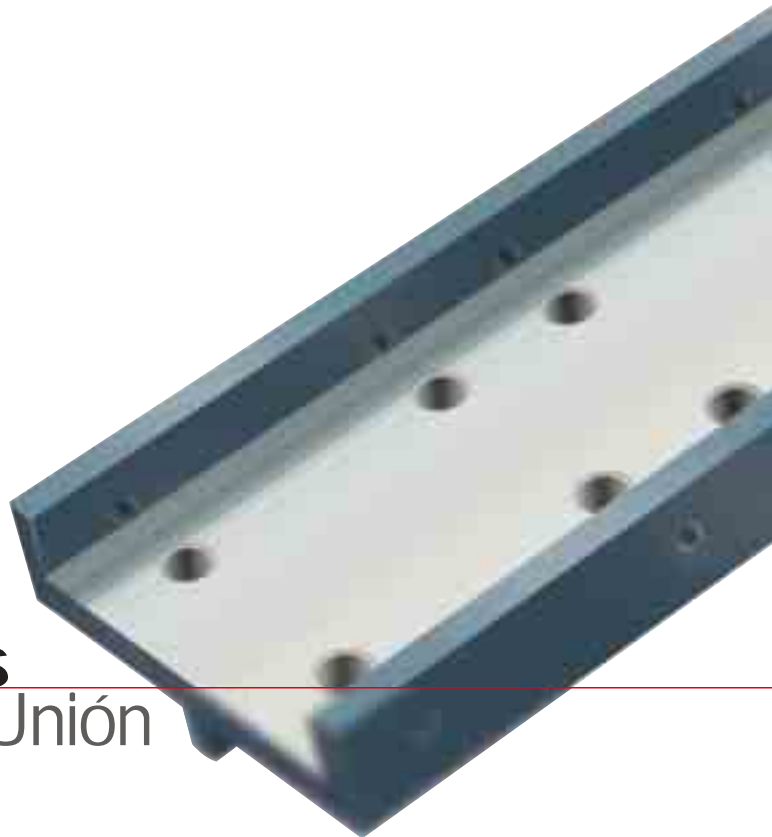


Accesorios Accesorios



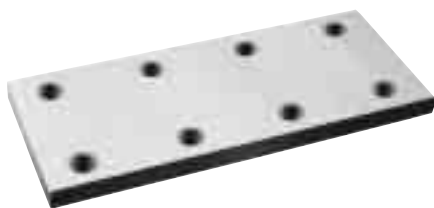
RideFishplates
Placas de Unión



Elevator System Solutions

RideFishplates

Placas de Unión



Estándar
Standard

Estándar

Disponible en diferentes espesores, según tabla y en otros espesores bajo pedido.

Standard

Available in various thicknesses, according to the table and also in other thicknesses on request.



Roscada
Tapped

Roscada

Para reducir la zona ocupada por el tornillo y la tuerca. Disponible en espesores según tabla y en otros espesores bajo pedido.

Tapped

To reduce the area occupied by the screw and the nut. Available in various thicknesses, according to the table and also in other thicknesses on request.



En T
T Section

En T

Para obtener en la unión las mismas características resistentes que en el resto de la guía. Disponibles para los tipos de guía marcados en la tabla.

T Section

To obtain at the joint the same resistant characteristics than in the rest of the guide rail. Available for the types of guide rails marked on the table.



Star
Star

Star

Su especial diseño permite conseguir el máximo momento de inercia ocupando el mínimo espacio. Hace posible la perfecta alineación entre dos guías en el eje YY.

Particularmente indicada para zonas proclives a terremotos, pues fija rigidamente la unión de las guías, impidiendo deslizamientos entre éstas y la placa.

Star

With its special design, the maximum moment of inertia is obtained, while occupying the minimum space. It allows the perfect alignment between two guide rails at the YY axis.

Especially recommended for areas prone to earthquakes, as it strongly fixes the joint of the guide rails, preventing any sliding between these and the fishplate.

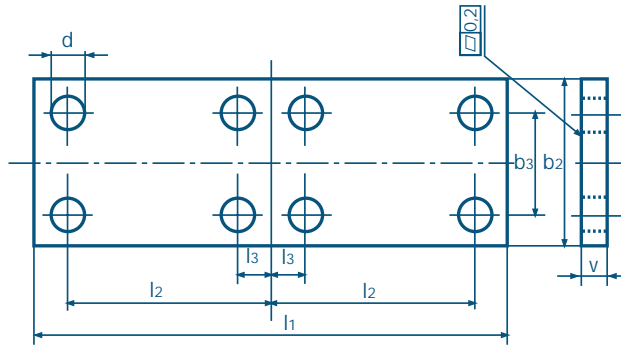
Tipos de Embalaje
Types of Packing**Dimensiones**
Dimensions

Caja de madera Wooden Box	0,55 x 0,26 x 0,15 m. 0,26 x 0,17 x 0,17 m. 0,31 x 0,27 x 0,25 m.
Palet Palette	0,60 x 0,40 x 0,18 m. 0,90 x 0,60 x 0,22 m.
Caja metálica Metal Box	0,62 x 0,42 x 0,22 m. 0,55 x 0,26 x 0,15 m. 0,40 x 0,15 x 0,15 m.

Suministro de Tornillos
Supply of Screws

	Tornillos por caja Screws per Box	Peso Caja (Kg.) Box weight (Kg.)
M8	288	5,76
M12	80	4,90
M16	40	5,45
M20	16	4,23





Placas/ Fishplates

Placas Estándar y Roscadas Standard and Tapped Fishplates

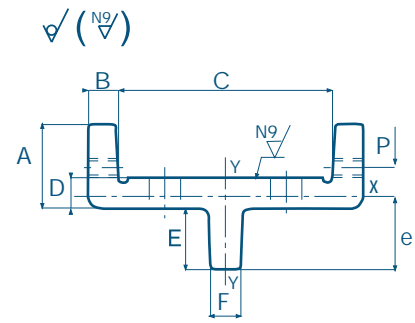
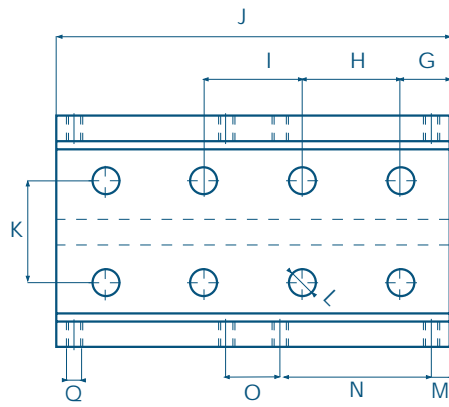
Distancia entre agujeros, placas y tornillos (mm.)
Distance between holes, fishplates and bolts (mm.)

	d	b ₂	b ₃ ± 0,2	l ₁ ⁺³ / ₀	l ₂ ± 0,2	l ₃ ± 0,2	V ± 0,5 SUPER		Roscada Tapped		
T45/A	9	50	25	160	65	15	8			M8	A-8
T50/A	9	50	30	200	75	25	8			M8	A-8
	d	b ₂	b ₃ ± 0,2	l ₁ ⁺³ / ₀	l ₂ ± 0,2	l ₃ ± 0,2	V ⁺² / ₀ SUPER	V ⁺² / ₀ EXTRA STAR	Roscada Tapped	Tornillo Screw	Arandela Washer
T65/A	10,5	65	40	160	65	15	8	-	M10	M10	A-10
T70-1/A	13	70	42	250	105	25	10	-	M12	M12	A-12
T70-2/A	13	70	42	250	105	25	10	-	M12	M12	A-12
T70-70-9/A	13	70	42	250	105	25	10	-	M12	M12	A-12
T75-3/A	13	70	42	250	105	25	10	-	M12	M12	A-12
T80-80-9/A	13	80	42	250	105	25	10	-	M12	M12	A-12
T82/A	13	80	50,8	216	81	27	10	-	M12	M12	A-12
T89/A	13	90	57,2	305	114,3	38,1	13	-	M12	M12	A-12
T90/A	13	90	57,2	305	114,3	38,1	13	-	M12	M12	A-12
T125-L1/A	17	130	79,4	305	114,3	38,1	18	-	M16	M16	A-16
T75-3/B	13	70	42	250	105	25	10	-	M12	M12	A-12
T78/B	13	70	42	250	105	25	10	-	M12	M12	A-12
T82/B	13	80	50,8	216	81	27	10	-	M12	M12	A-12
T89/B	13	90	57,2	305	114,3	38,1	13	13	M12	M12	A-12
T90/B	13	90	57,2	305	114,3	38,1	13	13	M12	M12	A-12
T114/B	17	120	70	305	114,3	38,1	18	18	M16	M16	A-16
T125/B	17	130	79,4	305	114,3	38,1	18	28	M16	M16	A-16
T127-1/B	17	130	79,4	305	114,3	38,1	18	28	M16	M16	A-16
T127-2/B	17	130	79,4	305	114,3	38,1	18	28	M16	M16	A-16
T140-1/B	21	140	92,1	380	152,4	31,8	28	38	M20	M20	A-20
T140-2/B	21	140	92,1	380	152,4	31,8	28	38	M20	M20	A-20
T140-3/B	21	140	92,1	380	152,4	31,8	38	48	M20	M20	A-20

Placas Especiales y Placas en T Special and T Section Fishplates

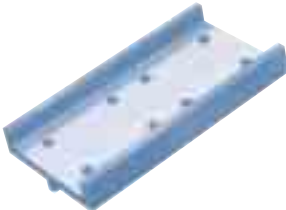
Espesores especiales de placas (V)
Special Thickness of the Fishplates (V)

	13	14	15	19	24	29	34	39	44	49	54	59	73	Placa en T T Section
T45/A														
T50/A														
T65/A				x										
T70-1/A				x										x
T70-2/A				x										x
T70-70-9/A		x		x		x			x					x
T75-3/A		x		x		x			x					x
T80-80-9/A														x
T82/A	x			x		x								x
T89/A			x	x	x	x		x	x	x				x
T90/A			x	x	x	x		x	x	x				x
T125-L1/A														x
T75-3/B		x		x		x			x					x
T78/B		x		x		x			x					x
T82/B	x			x		x								x
T89/B			x	x	x	x		x	x	x				x
T90/B			x	x	x	x		x	x	x				x
T114/B					x									x
T125/B														x
T127-1/B					x	x	x	x		x	x	x		x
T127-2/B					x	x	x	x		x	x	x		x
T140-1/B							x	x	x	x	x		x	x
T140-2/B							x	x	x	x	x		x	x
T140-3/B									x	x	x		x	x



Placas Star / Star Fishplates

**Placas Star
Star Fishplates**



Dimensiones (mm.) Dimensions (mm.)		A	B	C	D	E	F	G	H \pm 0,2	I \pm 0,2	J	K \pm 0,2	L	M	N	O	P \pm 0,2	Q	e
T127-2/B		50	20	140	20	35	20	38,2	76,2	76,2	305	79,4	17	14	117,5	42	7	M12	46,5
T140-1/B		60	20	160	20	40	20	31,6	120,6	63,6	368	92,1	21	14	149	42	7	M12	53



RideFishplates

Placas de Unión

Rev. 01/04
Actualización vigente disponible en la web: www.saveragroup.com
Current updates available on the web: www.saveragroup.com

Bº de Zalain 31780 Vera de Bidasoa - Navarra . Spain
Tel. +34 948 626 900 - Fax +34 948 626 904
savera@saveragroup.com



Elevator System Solutions